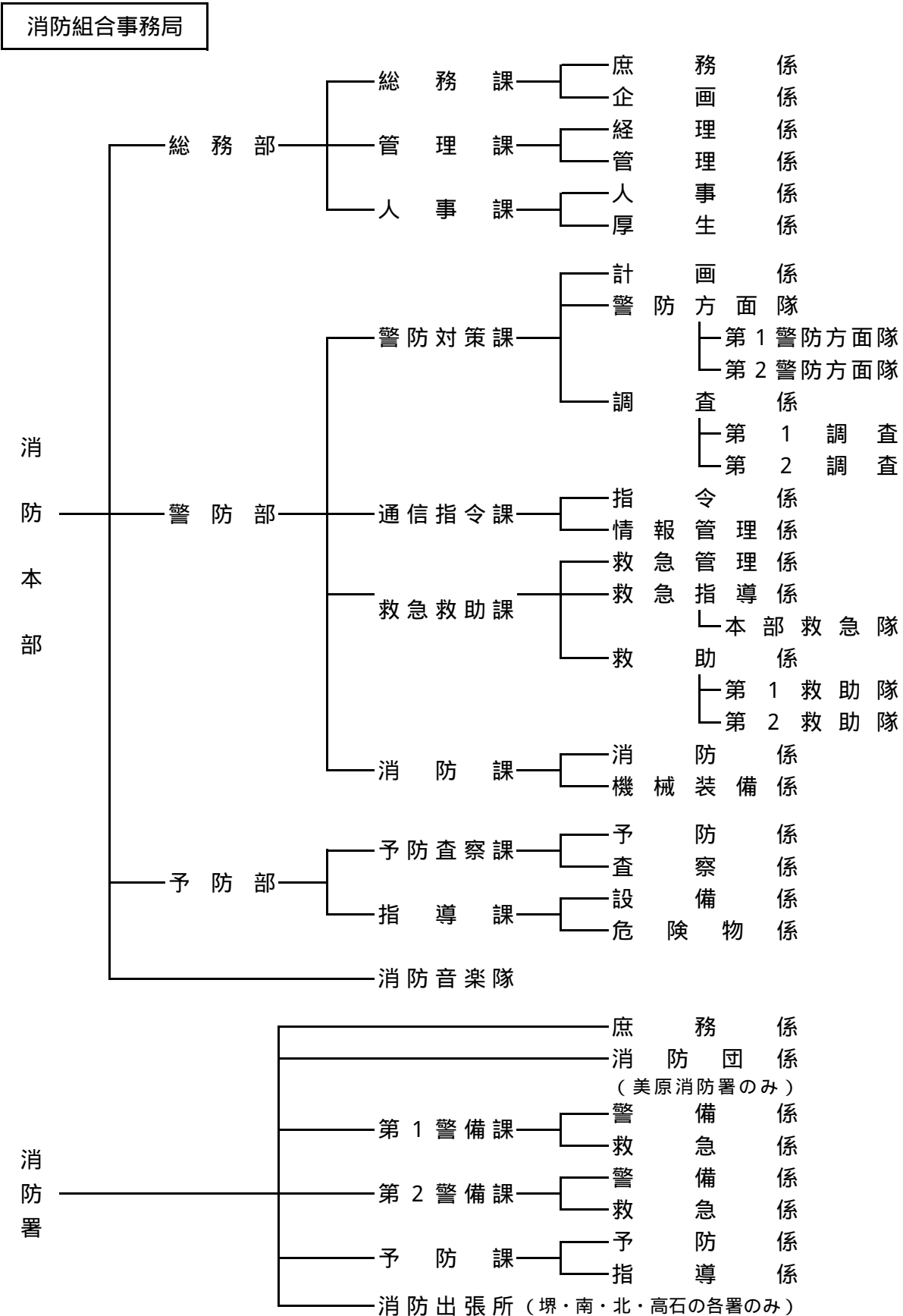


資料 1 8 組織機構図

堺市高石市消防組合組織機構図

(平成 1 7 年 4 月 1 日現在)



資料19 職員の配置表

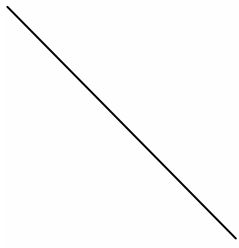
職員の配置表

平成17年4月1日現在

	合計	正	監	司令長	司令	司令補	士長	副士長	消防士	事務職員	
		監									
合計	929	1	15	21	63	128	237	297	150	17	
小計	237	1	7	13	23	44	70	13	59	7	
消防本部	消防長	1	1								
	消防次長	0									
	総務部	総務部長	1	1							
		総務部次長	1	1							
		総務部参事	1								1
		総務課	10		1	2	3	2		1	1
		管理課	11		1	1	2	3		2	2
	警防部	人事課	10		1	1	3	3		1	1
		警防部長	1	1							
		警防部理事	1	1							
		警防部次長	1	1							
		警防対策課	42		6	6	13	13	3		1
		通信指令課	40		1	4	3	18	8	6	
	予防部	救急救助課	44		1	3	11	13		16	
		消防課	9			2	2	3	1	1	
		予防部長	1	1							
		予防部次長	1	1							
予防査察課		15		2	1	2	5	1	3	1	
その他	指導課	15			2	3	8		2		
	*消防音楽隊	(24)		(1)	(1)	(3)	(12)	(1)	(6)		
小計	32			1	2	2			27		
堺消防署	署長・副署長	146	1	1	5	19	34	71	13	2	
	本署	庶務係	2	1	1						
		予防課	4				1	2			1
		警備課	10			1	2	3	2	1	1
	出張所	警備課	50			4	4	13	20	9	
		高須	12				2	2	8		
		三宝	12				2	2	8		
		三国ヶ丘	22				4	4	14		
	旭ヶ丘	34				4	8	19	3		
	小計	59	1	1	5	7	14	18	11	2	
中消防署	署長・副署長	2	1	1							
	本署	庶務係	3				1			2	
		予防課	6			1	2	2		1	
		警備課	48			4	4	12	18	10	
小計	52	1	1	5	7	13	14	10	1		
西消防署	署長・副署長	2	1	1							
	本署	庶務係	2				1			1	
		予防課	6			1	2	2		1	
		警備課	42			4	4	11	14	9	
小計	92	1	1	5	13	20	41	10	1		
南消防署	署長・副署長	2	1	1							
	本署	庶務係	2				1			1	
		予防課	6			1	2	3			
		警備課	48			4	4	11	19	10	
	出張所	福泉	12				2	2	8		
茶山台		22				4	4	14			
小計	156	1	1	5	17	40	78	12	2		
北消防署	署長・副署長	2	1	1							
	本署	庶務係	3				1	1		1	
		予防課	9			1	2	2	1	2	
		警備課	50			4	4	13	22	7	
	出張所	日置荘	24				2	6	16		
		登美丘	34				4	7	23		
		百舌島	34				4	11	16	3	
小計	52	1	1	5	7	17	9	12			
美原消防署	署長・副署長	2	1	1							
	本署	庶務係	2				1			1	
		消防団係	1					1			
		予防課	5			1	2	1		1	
警備課	42			4	4	15	9	10			
小計	65	1	1	5	9	16	22	10	1		
高石消防署	署長・副署長	2	1	1							
	本署	庶務係	3				1	1		1	
		予防課	6			1	2	2		1	
		警備課	42			4	4	11	14	9	
出張所	12				2	2	8				
小計	70	1	1	5	5	13	31	13	1		
臨海消防署	署長・副署長	2	1	1							
	本署	庶務係	2				1			1	
		予防課	6			1	2	1		2	
警備課	60			4	2	12	31	11			

消防音楽隊員は兼務

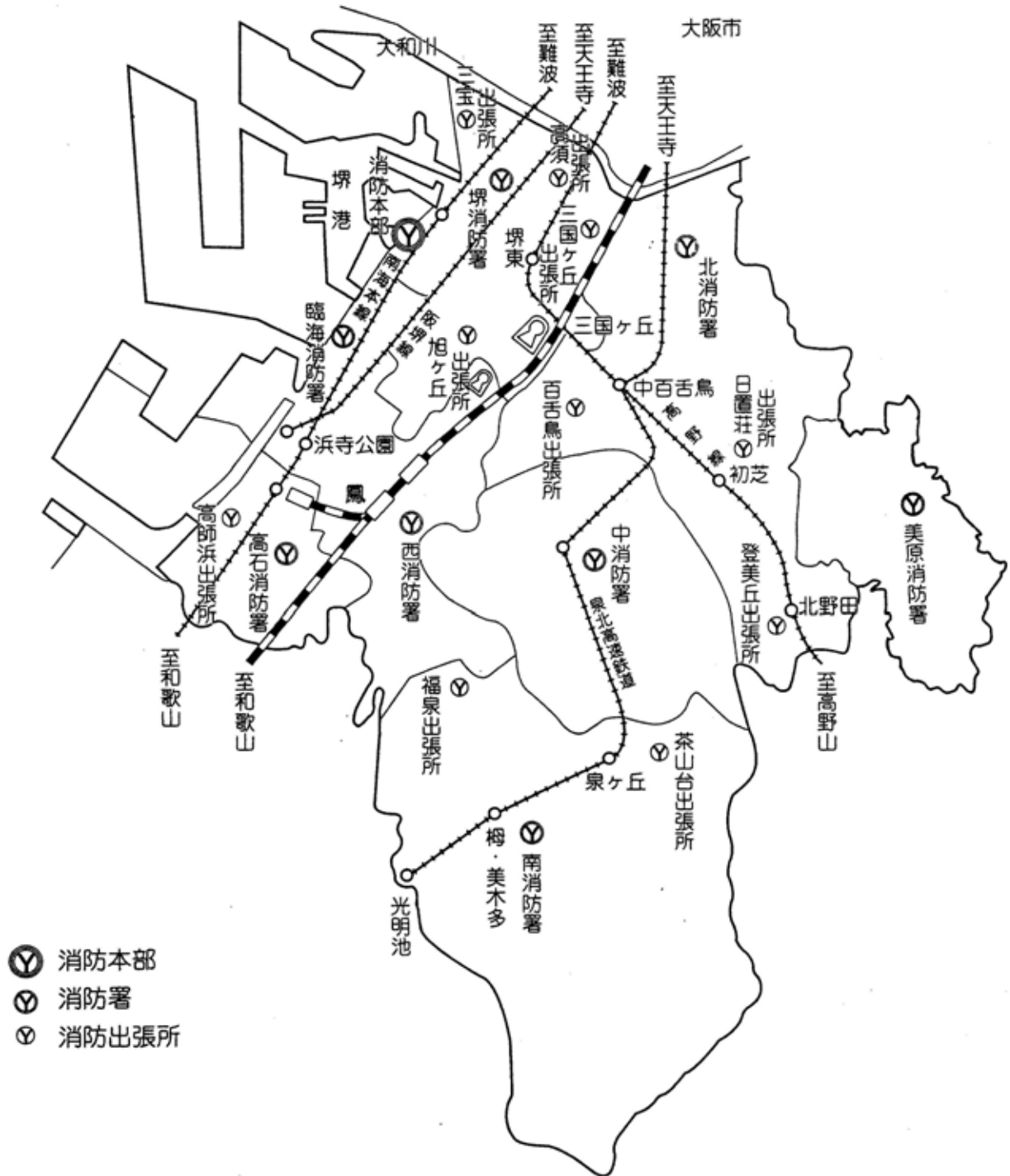
資料：「消防年報（平成16年度版）」（堺市高石市消防組合）



消防倉庫	1	RC造2階	559.3.31	700.41	420.00	532.50
------	---	-------	----------	--------	--------	--------

(注) ()内は倉庫等を外書。

消防本部及び署所の配置



	消 防 車 両 (救急車含む) 129台																										その他車両 57台								船					
	合計	消防ポンプ車	水槽付消防ポンプ車	はしご消防車	はしご水槽付ポンプ車	屈折はしごポンプ車	大型化学車	普通化学車	特殊化学車	災害対応多目的車	大型高所放水車	泡原液搬送車	小型動力ポンプ付水槽車	移動無線車	救助工作車	防災工作車	空気充填車	支援車	指揮車	警防方面隊車	査察車	調査車	資機材搬送車	高規格救急車	多目的消防水利システム車	軽自動車	査察車	楽器搬送車	人員搬送車	地震体験車	司令車	普通連絡車	軽自動車	共用車		原動付自転車	フォークリフト	消防艇		
																																		普通連絡車					軽自動車	
常備車	158	14	9	5	7	1	8		1	1	1	1	1	1	3	1	1	1	11	2	11	2	2	13	1	2	1	1	4	1	10	4	21	3	10	1	1	1		
非常車	26	8	6					2							2						1			7																
消防団	3	3																																						
	常	非	常	非	常	非	常	非	常	非	常	非	常	非	常	非	常	非	常	非	常	非	常	非	常	非	常	非	常	非	常	非	常	非	常	非	常	非		
本部	総務課	2																																						
	管理課	0																																						
	人事課	1																																						
	予防査察課	6																				2								1	1	1			1					
	指導課	2																				1																		
	警防対策課	8	1																		2	2	1		2		1								1					
	通信指令課	1													1																									
	救急救助課	4	2													2	2				1				1	1														
	消防課	2																		1					1															
	(共用)	13																																			3	10		
小計	39	3												1	2	2			1	3	2	1	3	2	1	1		1	1	1	1	2	3	3	10					
堺	本署	13	1	1		1	1	1	1										1		1			1	1					1		1								
	高須	1	1		1	1																																		
	三宝	2	1					1																																
	旭ヶ丘	4	1				1		1																1															
	三国ヶ丘	2	1	1	1																				1															
小計	22	3	3	1	2	1	3												1		1			3	1				1		1					3				
中	本署	11	3	1	1	1	1									1				1		1		1	1											1	3			
西	本署	10	2	1	1	1	1													1		1		1													1	3		
南	本署	12	1	1	1	1	1													1		1		1	1					1		1						3		
	茶山台	2	2			1		1																1	1															
	福泉	1	1	1	1																																			
小計	15	4	2	1	1	1	1													1		1		2	2				1		1						3			
北	本署	12	1	1		1	1													1		1		1													1	3		
	百舌鳥	3	1	1		1																		1	1															
	日置荘	2	1	1	1	1																																		
	登美丘	3	1	1																					1															
小計	20	3	4	1	2		1													1		1		3	1										1	1		3		
高石	本署	11	1	1	1															1		1		1														1	3	
	高師浜	2	1		1	1																																		
小計	13	2	1	1	1	1														1		1		1														1	3	
臨海	本署	17	2	1	1	1	1					1	1	1						1		1				1												1	1	
美原	本署	11	3	1	1	1									1					1		1		1	1													1		
	3(団)		3																																					

消防自動車(消防団3台含む)129台+その他車両(原動付自転車含む)57台+消防艇1艇 合計 186台+1艇
 127消防自動車(緊急自動車)+2(美原署の軽四2台は緊急自動車)=129台 その他車両 57台(査察車1台は4ナンバー含む)

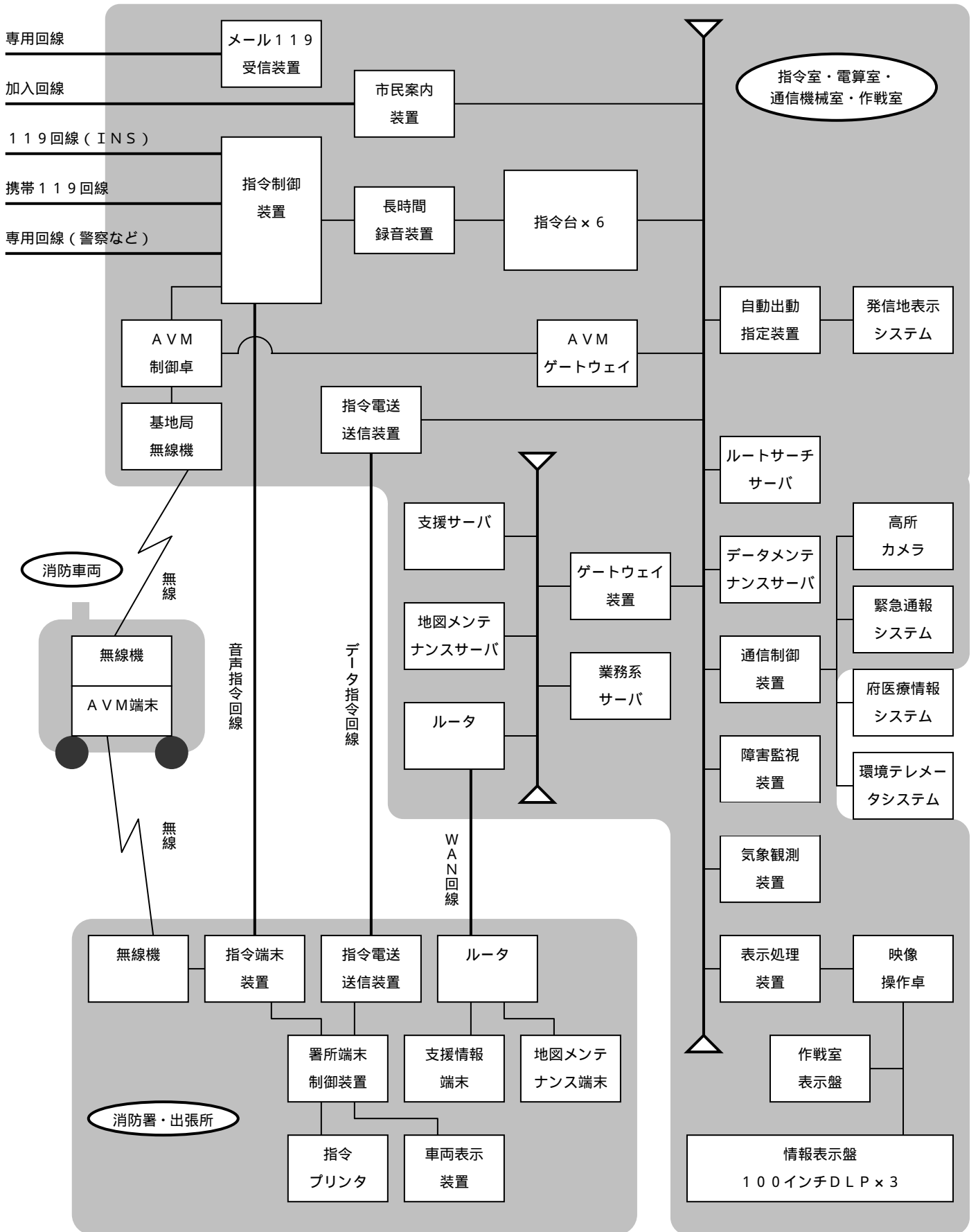
資料 2 2 特殊器具保有状況

特殊器具保有状況

品 名		数量	品 名	数量
空 気 呼 吸 器		304	サ バ イ バ ー ス リ ン グ	5
循 環 式 酸 素 呼 吸 器		10	大 型 油 圧 ス プ レ ッ タ ー	4
耐 熱 服		50	油 圧 ス プ レ ッ タ ー (コ ン ビ ツ ー ル)	7
発 動 発 電 機		45	エ ン ジ ン 式 削 岩 機	4
エ ン ジ ン カ ッ タ ー		20	電 動 式 削 岩 機	4
携 帯 風 向 風 速 計		7	防 毒 衣 (一 式)	18
オ イ ル フ ェ ン ス		300m	可 搬 式 ウ イ ン チ	10
放 射 線 測 定 器		34	救 命 ゴ ム ボ ー ト	10
放 射 線 用 警 報 付 個 人 線 量 計		34	潜 水 器 具	24
放 射 線 防 護 服		22	救 命 検 索 発 射 銃	6
多 目 的 防 護 服		20	油 圧 ジ ャ ッ キ	4
耐 電 衣		44	油 圧 切 断 機	4
緊 急 防 災 工 具	充 填 所 ・ 工 場 用	9	応 急 処 置 セ ッ ト	7
	販 売 店 ・ 消 費 者 運 搬 用	9	フ ァ イ バ ー ス コ ー プ	3
	毒 性 ガ ス 用	9	緩 降 機	8
	口 - リ - 用	9	ソ フ ト ラ ン デ イ ン グ	3
ガ ス 測 定 器	酸 素 濃 度 ・ 可 燃 性 ガ ス	16	送 排 風 機	4
	有 毒 ガ ス	14	ワ イ ヤ ー 梯 子	4
	可 燃 性 ガ ス	15	赤 外 線 カ メ ラ	4
簡 易 水 槽 (3 0 0 0 ㍓)		10	救 命 ボ ー ト (船 外 機 付)	5
簡 易 水 槽 (5 0 0 0 ㍓)		2	多 目 的 検 索 シ ス テ ム	2
簡 易 水 槽 (2 0 . 0 0 0 ㍓)		6	マ ン ホ ー ル 救 助 器 具	2
マ ッ ト 型 空 気 ジ ャ ッ キ		4		
イ ン パ ル ス 消 火 銃		2		

資料：「消防年報（平成16年版）」（堺市高石市消防組合）

資料 2 3 消防通信指令総合システム



資料2.4 消防水利状況

2.4-1 堺市高石市消防組合全体分

平成17年 3月末現在

		消火栓				貯水槽						消防水利に適合する その他の水利						
		公設			私設	公設(m ³ 以上)			私設(m ³ 以上)			河川	溝	海	プール	池	下水道	その他
		75mm ~ 100m m	150m 以上	合計		40	100	合計	40	100	合計							
堺	本署	495	406	901	8	26	9	35	47	7	54	25	0	0	10	1	0	0
	高須	292	178	470	12	19	4	23	15	2	17	0	0	0	4	0	0	0
	三宝	170	151	321	1	11	1	12	50	22	72	5	0	0	2	0	0	0
	旭ヶ丘	493	343	836	6	38	3	41	28	10	38	5	0	0	14	33	0	0
	三國ヶ丘	345	214	559	8	20	0	20	24	2	26	0	0	0	7	4	0	0
	小計	1795	1292	3087	35	114	17	131	164	43	207	35	0	0	37	38	0	0
中消防署		1464	793	2257	107	117	3	120	90	12	102	0	0	0	27	31	0	1
西消防署		1729	922	2651	21	111	2	113	119	9	128	85	0	0	25	27	1	0
南	本署	459	418	877	256	34	0	34	91	8	99	0	0	0	16	48	0	0
	福泉	349	292	641	118	18	1	19	54	3	57	0	0	0	9	25	0	0
	茶山台	510	472	982	361	27	0	27	64	8	72	0	0	0	21	26	0	0
	小計	1318	1182	2500	735	79	1	80	209	19	228	0	0	0	46	99	0	0
北	本署	891	668	1559	195	44	5	49	91	14	105	50	0	0	35	25	0	0
	登美丘	460	297	757	14	27	1	28	27	1	28	10	0	0	8	10	0	0
	日置荘	577	303	880	25	36	2	38	36	2	38	0	0	0	8	20	0	0
	百舌鳥	428	226	654	19	23	0	23	26	1	27	10	0	0	7	5	0	0
	小計	2356	1494	3850	253	130	8	138	180	18	198	70	0	0	58	60	0	0
美原消防署		339	405	744	0	55	0	55	63	3	66	100	0	0	7	63	0	0
高石	本署	464	424	888	17	36	6	42	35	0	35	0	0	0	7	1	0	0
	高師浜	362	219	581	2	26	0	26	66	32	98	0	0	5	3	1	0	0
	小計	826	643	1469	19	62	6	68	101	32	133	0	0	5	10	2	0	0
臨海消防署		44	131	175	36	1	1	2	159	83	242	0	0	70	0	0	0	0

24 - 2 高石市域分

(1) 公設貯水槽設置場所

No.	所在地	設置場所	容量m ³	設置年月
1	高師浜3丁目	高石小学校正門南側門柱より南へ3.5m	40	S 35.4
2	千代田5丁目	高陽小学校正門南側門柱より南へ3.5m	40	S 36.3
3	東羽衣2丁目	東羽衣小学校南西角より北へ30m東へ7.3m	40	S 37.3
4	羽衣3丁目	羽衣幼稚園南西角	40	S 38.2
5	取石2丁目	2丁目26番	40	S 39.2
6	綾園2丁目	綾井公園内	40	S 46.6
7	取石3丁目	取石いるか公園内	40	S 47.6
8	取石1丁目	富木ハイツ分譲住宅西側道路中央	40	S 47.9
9	千代田6丁目	千代田ひつじ公園内	40	S 48.5
10	高師浜1丁目	高師浜公民館内	40	S 48.5
11	東羽衣7丁目	東羽衣かば公園内	40	S 49.4
12	東羽衣7丁目	東羽衣こうま公園内	40	S 49.4
13	綾園6丁目	綾園6丁目6番27号道路残地	40	S 49.5
14	羽衣2丁目	浜寺郵便局北側道路	40	S 49.5
15	羽衣4丁目	羽衣アオギリ緑地内	60	S 49.9
16	東羽衣5丁目	小池児童遊園内	40	S 50.4
17	東羽衣1丁目	J R 東羽衣駅前広場北西角	40	S 51.5
18	東羽衣5丁目	東羽衣ばんだ公園内	40	S 51.11
19	取石1丁目	旧富木公民館内	40	S 52.5
20	千代田6丁目	千代田こじか公園内	40	S 52.9
21	千代田4丁目	高石保育所グランド南東角	40	S 53.4
22	西取石1丁目	高石消防署西側入口より北へ9.5m	40	S 53.10
23	千代田6丁目	千代田らくだ公園内	40	S 53.11
24	千代田1丁目	千代田公民館内	40	S 54.5
25	高師浜3丁目	高石市立体育館東通用口より東へ2m	40	S 56.4
26	取石3丁目	取石小学校正門南側より南へ10m西へ5.5m	40	S 56.4
27	西取石8丁目	清高小学校内南西角	40	S 56.4
28	取石2丁目	富木自治会地車倉庫	40	S 56.6
29	東羽衣6丁目	高石中学校グランド内	100	S 56.11
30	東羽衣3丁目	東羽衣公民館南東角敷地内	40	S 57.2
31	西取石1丁目	西取石小公園内	40	S 57.3
32	千代田6丁目	千代田しまうま公園内	40	S 58.2
33	西取石5丁目	大歳公園北東角	40	S 58.3
34	千代田3丁目	高陽公園西側植込み中央	40	S 59.2
35	綾園6丁目	時計塔敷地内	40	S 59.10
36	綾園5丁目	高南中学校敷地内(北側グラウンド)	40	S 61.2
37	高師浜2丁目	6区ちびっこ広場内	40	S 61.1
38	羽衣4丁目	羽衣ペンギン公園内	40	S 62.4
39	西取石6丁目	鴨公園北側駐車場内	100	S 62.5
40	綾園5丁目	高南中学校西側通用門南側門柱より南へ1m	100	S 63.4
41	東羽衣4丁目	新公園内西側入口正面	40	S 63.4
42	千代田2丁目	高師浜公園内北西角	40	H 元.3
43	羽衣5丁目	羽衣保育所正門東側	40	H 元.4
44	取石3丁目	取石中学校西側通用門入口南側	100	H 元.4
45	東羽衣3丁目	羽衣駅東側花時計内	40	H 元.4
46	西取石7丁目	花田公園内	100	H 元.5
47	高師浜3丁目	高石幼稚園運動場内	40	H 元.9
48	高師浜4丁目	高石市公害監視センター敷地南東角	40	H 3.5
49	西取石8丁目	大園公園フェンス北東角南へ12m、西へ1m	40	H 4.4
50	西取石3丁目	加茂小学校体育館北側	40	H 5.2
51	綾園3丁目	綾園保育所グランド内	40	H 6.5
52	高師浜丁	図書館郷土資料室駐車場内	40	H 7.4

53	羽衣4丁目	羽衣団地南側	40	H 7 . 4
54	加茂2丁目	加茂中央公園北向い	40	H 8 . 3
55	西取石5丁目	第7保育所予定地	40	H 9 . 3
56	西取石8丁目	清高幼稚園敷地内	40	H 10 . 3
57	取石3丁目	東コミュニティセンター(とろしプラザ)	40	H 11 . 8
58	羽衣5丁目	羽衣すずめ公園	40	H 11 . 12
59	綾園3丁目	府営高石住宅	40	H 12 . 2
60	羽衣2丁目	羽衣くじら公園	40	H 12 . 3
61	東羽衣6丁目	東羽衣ゆりの木公園	100	H 13 . 7
62	羽衣2丁目	羽衣くじら公園	40	H 13 . 7
63	羽衣2丁目	羽衣しろはと公園	40	H 14 . 3
64	取石5丁目	取石ボニー公園	40	H 14 . 8
65	東羽衣4丁目	ロイヤルタウン東羽衣内	40	H 16 . 6
66	東羽衣5丁目	八幡公園	40	H 16 . 6
67	綾園7丁目	綾園センベル公園	80	H 16 . 12
68	加茂3丁目	加茂さつき緑地	40	H 16 . 12
69	加茂4丁目	加茂サンサン公園	40	H 16 . 12

印は、耐震性貯水槽

「公設の貯水槽」とは、消防本部が設置、または管理している貯水槽である。

(2) 私設貯水槽設置場所

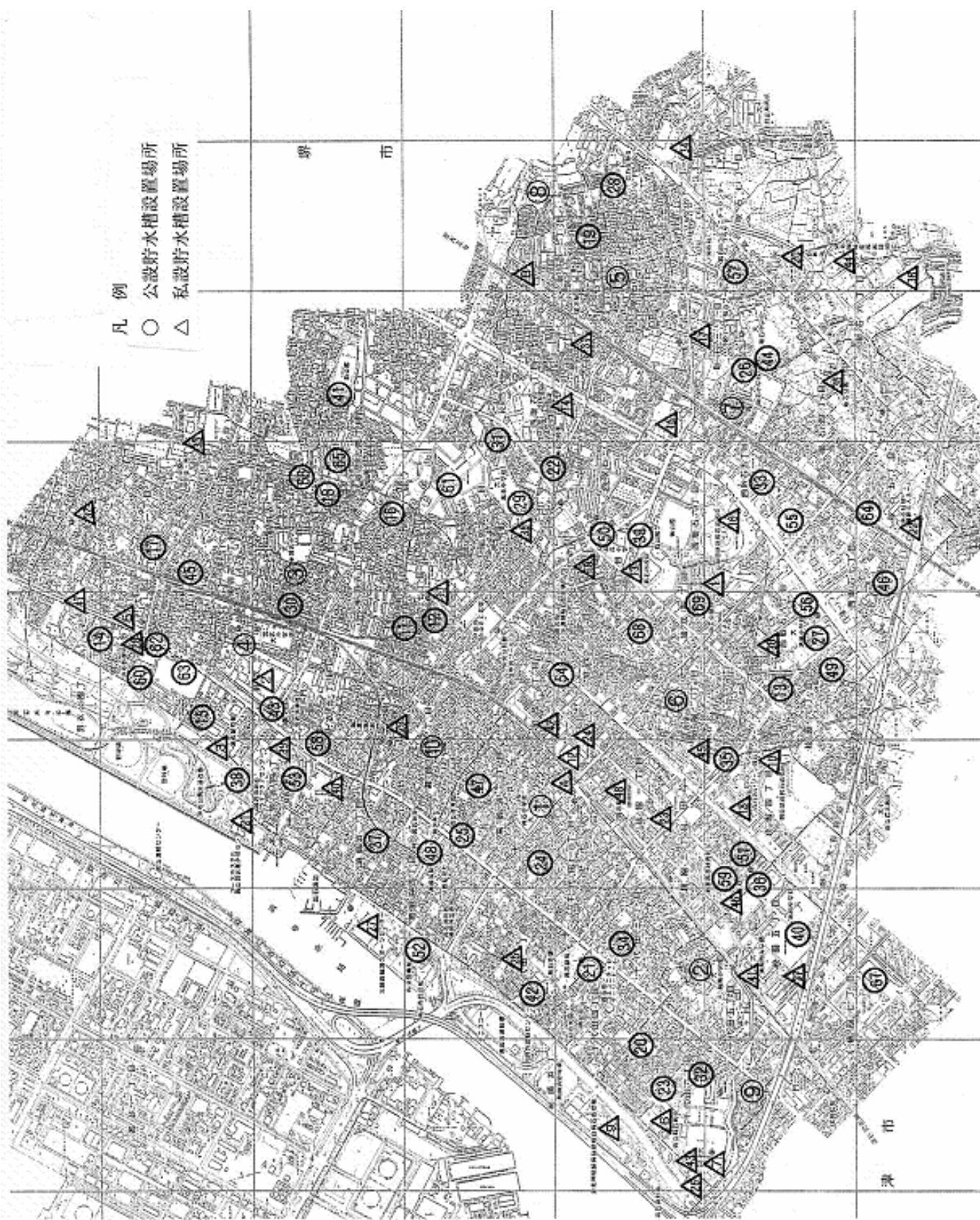
No.	所在地	設置場所	容量
1	加茂4-10-11	三井化学綾井寮	40
2	羽衣3-1-72	ほんみち本部	160.60.40.40
3	羽衣4-2-1	メゾンドール羽衣	60
4	高師浜3-20-20	ライフ高石店	50.40
5	羽衣1-6-24	ルネ羽衣	100
6	千代田6-12-1	府立高石高校	70
7	千代田6-12-53	南海福祉専門学校	40
8	取石1-1	J R 富木アパート	40
9	高師浜丁11	泉北環境整備施設組合高石下水処理場	993
10	綾園4-4-17	朝日放送高石送信所	40
11	東羽衣7-10-39	浜寺病院	40.40
12	加茂1-21-22	西友ストアー高石店	40
13	加茂4-1-1	高石市役所	40.40
14	西取石1-21	府営富木住宅	40
15	西取石3-16	サンフラワー高石	70
16	西取石6-6	毎日放送高石送信所	40
17	取石3-4	三井化学富木住宅	40
18	綾園4-5	高石スカイハイツ	40
19	加茂3-2	府営綾井住宅	40
20	取石7-13	府営富木南住宅	40
21	羽衣公園丁	大阪国際ユースホステル、府立羽衣青少年センター	40
22	取石5-8	高石老人デイサービスセンター	40
23	綾園1-12	高石綾園マンション	40.60
24	加茂1-20	府営高石加茂住宅	40
25	千代田2-9	近畿財務局高石合同宿舍	40
26	高師浜丁	堺泉北海員会館跡	50
27	高師浜丁 6 - 1	大阪府臨海スポーツセンター	83
28	羽衣2-3	浜寺郵便局	40
29	高師浜1-4-10	㈱銀装	47
30	綾園6-5-10	清高公民館	40
31	西取石3-2	府営富木住宅	40
32	東羽衣1-5	日新製鋼東羽衣社員クラブ内	40
33	東羽衣1-11-12	羽衣学園短期大学学生会館北側入口	40

34	取石7-1-64	ホームセンターコーナン高石店	40
35	東羽衣6-21	三井化学羽衣寮	40
36	取石4-9	取石公園	40
37	綾園5-7	アステージ高石	40
38	取石6 10	ヤマト運輸配送センター	40
39	羽衣4 4-26	総合保健センター	40.40
40	羽衣4 13-23	レジデンス羽衣	40.40
41	綾園5-7	清風南海学園	80
42	加茂1 15	シャリエ高石	40
43	千代田6 12	南海福祉専門学校	40
44	取石6 2	泉北環境整備施設組合泉北クリーンセンター	40
45	綾園2 17	パークスクエア高石	40
46	綾園3 13	府営高石住宅	40
47	羽衣1 5	ファミリー羽衣	40
48	綾園1 8	アブラたかいし・ローレルコート高石	70.70

印は、耐震性貯水槽

「私設の貯水槽」とは、公設の貯水槽以外のものをいう。

(3)貯水槽設置場所



署所別 区分	合計	堺消防署					鳳消防署		浜寺消防署			高石消防署			金岡消防署					泉北消防署				中消防署	
		計	本署	高須	三宝	東堺	計	本署	計	本署	旭ヶ丘	計	本署	高師浜	計	本署	日置荘	登美丘	百舌鳥	計	本署	福泉	茶山台	計	本署
合計	3,384	472	150	61	229	32	94	94	1,048	976	72	1,200	53	1,147	178	118	24	16	20	204	131	51	22	188	188
製造所	74	5	0	0	5	0	0	0	26	26	0	43	0	43	0	0	0	0	0	0	0	0	0	0	0
屋内貯蔵所	389	74	13	10	48	3	14	14	148	127	21	87	5	82	16	12	1	1	2	16	2	11	3	34	34
屋外タンク貯蔵所	711	57	4	13	39	1	5	5	226	225	1	414	2	412	3	0	3	0	0	5	1	4	0	1	1
特定屋外タンク貯蔵所	353	8	8	0	0	0	0	0	207	207	0	138	0	138	0	0	0	0	0	0	0	0	0	0	0
屋内タンク貯蔵所	60	11	3	3	3	2	6	6	21	12	9	6	1	5	3	1	0	1	1	4	1	3	0	9	9
地下タンク貯蔵所	241	59	13	14	22	10	11	11	49	39	10	28	7	21	43	28	6	5	4	19	8	5	6	32	32
簡易タンク貯蔵所	2	1	0	0	1	0	0	0	1	1	0	0	0	0	0	0	0	0	0	0	0	0	0	0	0
移動タンク貯蔵所	602	49	20	3	22	4	25	25	96	93	3	251	27	224	39	33	3	2	1	99	94	4	1	43	43
屋外貯蔵所	152	60	55	0	5	0	2	2	48	48	0	41	0	41	0	0	0	0	0	0	0	0	0	1	1
給油取扱所	301	60	21	6	23	10	20	20	52	39	13	37	6	31	48	28	7	3	10	48	21	16	11	36	36
販売取扱所	8	2	2	0	0	0	0	0	4	2	2	1	1	0	1	1	0	0	0	0	0	0	0	0	0
一般取扱所	465	86	11	12	61	2	11	11	157	144	13	141	4	137	25	15	4	4	2	13	4	8	1	32	32
移送取扱所	26	0	0	0	0	0	0	0	13	13	0	13	0	13	0	0	0	0	0	0	0	0	0	0	0

資料：「消防年報（平成15年版）」（堺市高石市消防組合）

25 - 2 高石市域年別一覧表

(平成16年12月末現在 単位：箇所)

年別 種別	4	5	6	7	8	9	10	11	12	13	14	15	16
製造所	37	37	37	39	40	40	41	41	40	40	40	41	38
屋内貯蔵所	85	85	85	85	85	84	85	82	80	79	78	74	69
屋外タンク貯蔵所	559	562	563	564	564	552	550	550	549	549	554	550	492
屋内タンク貯蔵所	7	6	6	6	6	6	6	5	5	5	4	3	3
地下タンク貯蔵所	36	34	32	32	33	32	33	32	31	28	28	22	21
簡易タンク貯蔵所	1	1	1	1	1	1	0	0	0	0	0	0	0
移動タンク貯蔵所	317	310	292	286	298	274	273	262	241	232	258	246	224
屋外貯蔵所	60	60	61	61	60	36	36	37	36	36	36	39	25
給油取扱所	39	40	42	42	42	42	38	38	37	35	34	33	32
販売取扱所	1	1	1	1	1	1	1	1	1	1	1	1	1
一般取扱所	133	134	134	131	130	126	128	128	125	129	130	133	122
移送取扱所	14	14	13	13	13	12	12	12	12	12	12	13	13
合計	1,289	1,284	1,267	1,261	1,273	1,206	1,203	1,188	1,157	1,146	1,175	1,155	1,040